

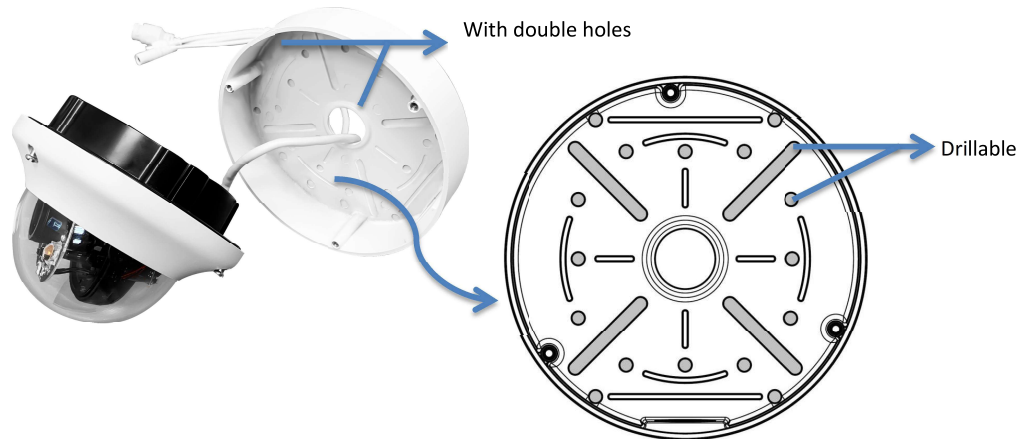


# Double base installation design - following 2 installation methods

# 雙內層底座設計 - 防水設計於內機座上，可選擇下面 2 種安裝方式

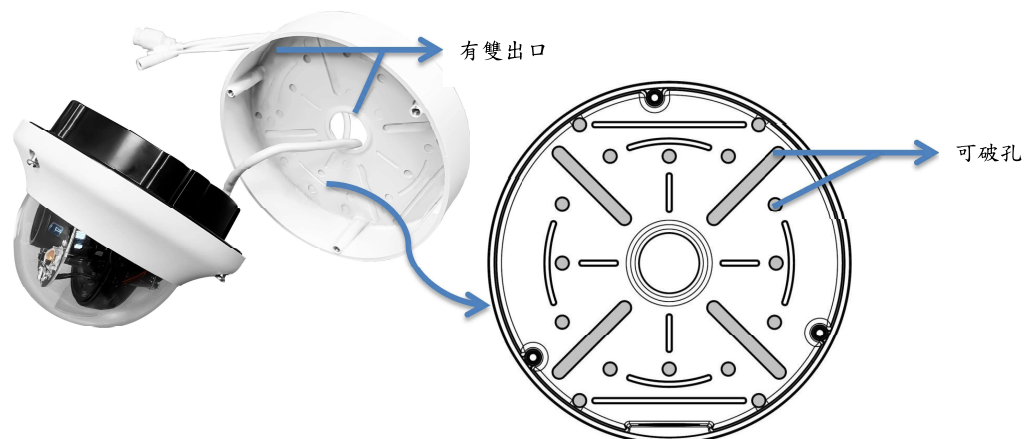
## 1. Wall-mount type / Ceiling type installation

All the following   hole areas can be drilled and broken directly.



## 1. 壁掛/吸頂式安裝

以下所有標示   孔洞區域可直接鑽孔打破。



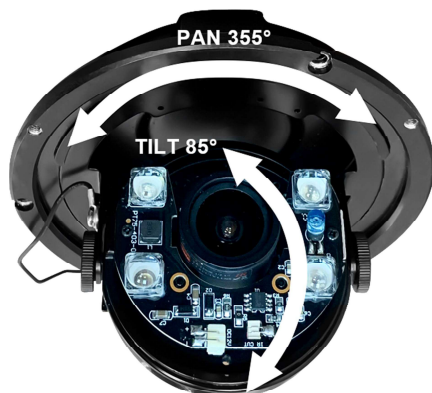
## 2. Semi-mount type installation (waterproof design)

Semi-mount base installed in the ceiling



## 3. PAN/TILT rotating adjustable design

PAN 0°~ 355°, TILT 0°~ 85°。



## 2. 半嵌入式安裝 (有防水頭)

內層底座為半嵌入式，可直接吸頂安裝於天花板內



## 3. PAN/TILT 迴轉可調式設計

調整範圍：水平 0°~ 355°，垂直 0°~ 85°

